

LED T8 Tube - Instant Fit



WARNING/ADVERTENCIA/AVERTISSEMENT

To reduce the risk of electrical shock, fire, or injury to persons; read and follow all warnings and installation instructions before installing. All installation should be performed by a qualified electrician.

Risk of Electric Shock

Ensure power is off before installation or inspection. All wirings are performed in accordance with Electrical Code and local electrical code.

Risk of Fire

Fixtures are rated for use with electronic ballast and 90°C rated supply wire.

Para reducir el riesgo de descarga eléctrica, incendio o lesiones a personas, lea y siga todas las advertencias e instrucciones de instalación antes de realizarla. Toda instalación debe ser efectuada por un electricista cualificado.

Riesgo de descarga eléctrica

Asegúrese de desconectar la corriente antes de la instalación o inspección. Todos los cableados se realizan de acuerdo con el Código Eléctrico y el código eléctrico local.

Riesgo de incendio

Las luminarias están clasificadas para uso con balasto electrónico y alambre nominal de alimentación de 90°C.

Lisez et suivez les instructions d'installation et les avertissements avant l'installation. Toute l'installation doit être exécutée par un électricien qualifié, pour réduire les risques de choc électrique, de feu ou de blessures corporelles.

Risque de choc électrique

Assurez-vous que le courant soit coupé avant l'installation ou l'inspection et que tout le câblage soit effectué en conformité avec le code d'électricité et le code local d'électricité.

Risque de feu

Les appareils sont conçus pour une utilisation avec ballaste électronique et avec un fil d'alimentation nominale de 90°C.

FOR YOUR SAFETY

While performing installations described, gloves, safety glasses or goggles should be worn.

PARA SU SEGURIDAD

Mientras realice las instalaciones descritas, se recomienda el uso de guantes y gafas de seguridad.

POUR VOTRE SÉCURITÉ

Vous devriez porter des gants et des verres de protection lors des installations détaillées.

Install this LED Tube only in the luminaire that have the construction features and dimensions shown in the photographs and/or drawings. Do not make or alter any open holes in an enclosure of wiring or electrical components during the installation.

To prevent wiring damage or abrasion, do not expose wiring to edges of sheet metal or other sharp objects.

Do not alter, relocate, or remove wiring, lampholders, power supply, or any other electrical component.

THE RETROFIT KIT IS ACCEPTED AS A COMPONENT OF A LUMINAIRE WHERE THE SUITABILITY OF THE COMBINATION SHALL BE DETERMINED BY UL OR AUTHORITIES HAVING JURISDICTION. SUITABLE FOR DAMP LOCATIONS.

Instale este kit solo en la luminaria que tiene las características de construcción y dimensiones que aparecen en las fotografías y/o dibujos. No realice ni altere los agujeros abiertos en un recinto de cableado ni en cualquier componente eléctrico durante la instalación del kit.

Para evitar daños en el cableado o abrasiones, no exponga el cableado a hojas de metal laminado u otros objetos cortopunzantes.

No altere, reubique o elimine cables, portalámparas, tomacorriente o cualquier otro componente eléctrico.

EL KIT DE RENOVACIÓN SE ACEPTA COMO COMPONENTE DE UNA LUMINARIA CUYA IDONEIDAD COMO CONJUNTO HABRÁ DE SER DETERMINADA POR LA UL O LAS AUTORIDADES COMPETENTES. APTO PARA LUGARES HÚMEDOS.

Installez cet ensemble seulement dans un luminaire qui possède les caractéristiques de construction et les dimensions telles que démontrées sur les photographies et/ou dessins. Ne pas percer de trous ou modifier les trous existants dans un boîtier ou des composants électriques durant l'installation de l'ensemble.

Pour prévenir les dommages ou l'abrasion, ne pas mettre en contact le câblage avec des bords de plaques de metal ou tout autre objet coupant.

Ne pas modifier, délocaliser ou enlever du câblage, des supports de lampes, une source d'alimentation ou tout autre composant électrique.

L'ENSEMBLE DE REMPLACEMENT EST ACCEPTÉ EN TANT QUE COMPOSANTE D'UN LUMINAIRE SI LE UL OU LES AUTRES AUTORITÉS COMPÉTENTES APPROUVENT LA COMPATIBILITÉ DES PRODUITS. CONVIENT AUX ENDROITS HUMIDES.

INSIDE THE BOX



LED T8 Tube Instant Fit

Plusrite USA
2000 S. Grove Ave, Bldg B
Ontario CA 91761

T:909-930-6868
T:855-758-7009
F:909-930-9988

www.mynatural^{ed}.com

LED T8 Tube - Instant Fit

CAUTION - THIS LAMP ONLY OPERATES ON ELECTRONIC BALLASTS. IF THE LAMP OR LUMINAIRE EXHIBITS UNDESIRABLE OPERATION (BUZZING, FLICKERING, ETC.), IMMEDIATELY TURN OFF POWER, REMOVE LAMP FROM LUMINAIRE AND CONTACT MANUFACTURER.

CAUTION - RISK OF FIRE. DO NOT INSTALL THIS LAMP IN A PRE-HEAT LUMINAIRE. THIS LAMP ONLY OPERATES ON ELECTRONIC BALLASTS. IF LAMP DOES NOT LIGHT WHEN THE LUMINAIRE IS ENERGIZED, REMOVE LAMP FROM LUMINAIRE AND CONTACT LAMP MANUFACTURER OR QUALIFIED ELECTRICIAN.

PRECAUCIÓN - SI LA LAMPARA O LUMINARIA PRESENTA UN FUNCIONAMIENTO NO DESEADO (ZUMBIDO, PARPADEO, ETC.), APAGUE Y DESCONECTE INMEDIATAMENTE, RETIRE LA LAMPARA DE LA LUMINARIA Y CONTACTE AL FABRICANTE.

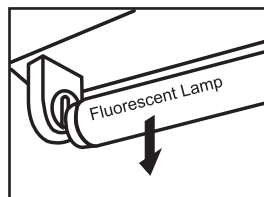
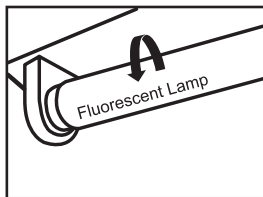
PRECAUCIÓN - RIESGO DE INCENDIO. NO INSTALE ESTA LÁMPARA EN UNA LUMINARIA PRE-CALENTADA. ESTA LAMPARA SOLO FUNCIONA CON EL USO DE BALASTOS ELECTRICOS. SI LA LUZ NO SE ENCIENDE CUANDO SE ACTIVA LA LUMINARIA, RETIRE LA LAMPARA DE LA LUMINARIA Y CONTACTE AL FABRICANTE O A UN ELECTRICISTA CUALIFICADO.

ATTENTION - SI LA LAMPE OU UN LUMINAIRE PRÉSENTE UN FONCTIONNEMENT INDÉSIRABLE (BOURDONNEMENT, SCINTILLEMENT, ETC.), ÉTEIGNEZ IMMÉDIATEMENT ALIMENTATION, RETIREZ LAMPE DE LUMINAIRE ET CONTACTER LE FABRICANT.

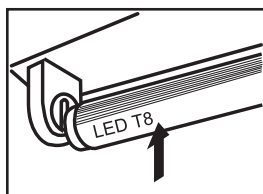
ATTENTION - RISQUE D'INCENDIE. NE PAS INSTALLER CETTE LAMPE DANS UN LUMINAIRE PRE-HEAT. CE LAMP FONCTIONNE UNIQUEMENT SUR LES BALLASTS ÉLECTRONIQUES. SI NE SE ALLUME PAS LORSQUE LE LUMINAIRE EST EXCITÉ, RETIRER LAMPE DE LUMINAIRE ET CONTACT LAMP FABRICANT OU UN ÉLECTRICIEN QUALIFIÉ.

INSTALLATION INSTRUCTIONS

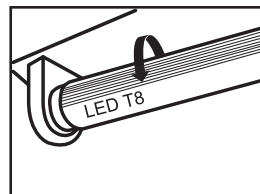
- 1) Make Sure Power is OFF
- 2) Remove lens or diffuser (if applicable)
- 3) Remove existing fluorescent lamps from the luminaire.



- 4) Bring LED lamp to luminaire and insert lamp pins into luminaire lamp holders.



- 5) Rotate LED lamp until lamp locks in place. Ensure that the LED lamp front points away from the back of the luminaire.



Note: install LED T8 replacement lamp one for each fluorescent lamp removed.

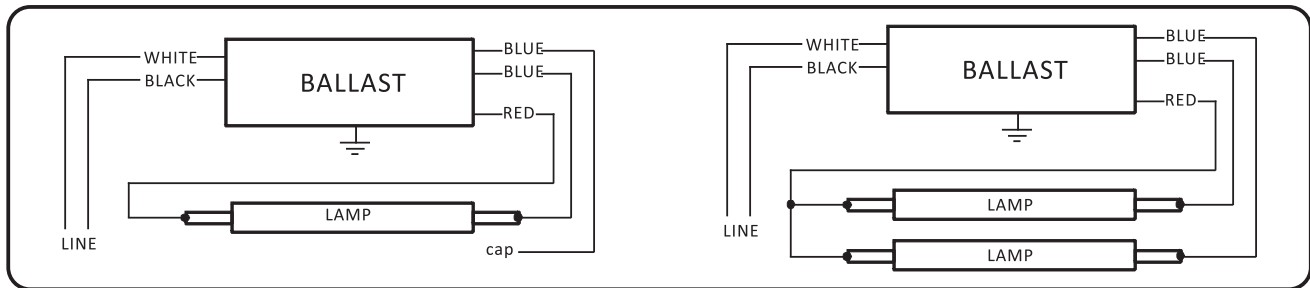
- 6) Place lens or diffuser back in place (if applicable)
- 7) Power ON

LED T8 Tube - Instant Fit

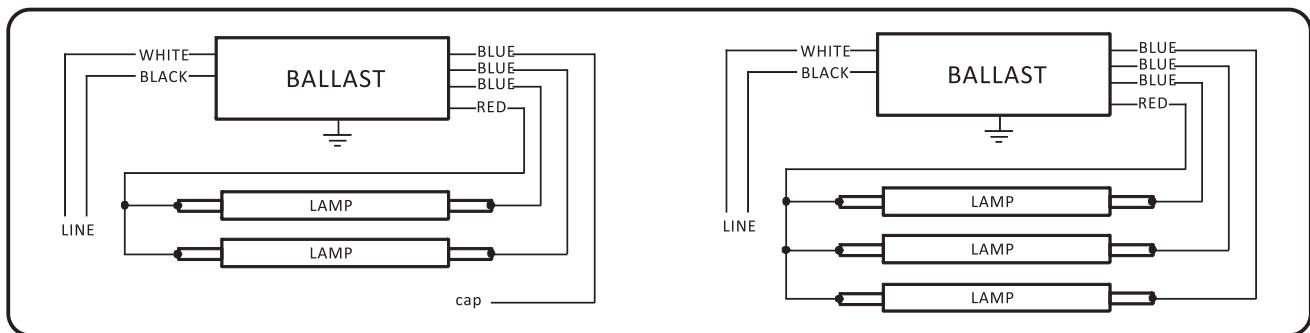
*Please check www.my-naturaled.com for compatible ballast list before installation

Instant start ballast wiring diagram (Correct)

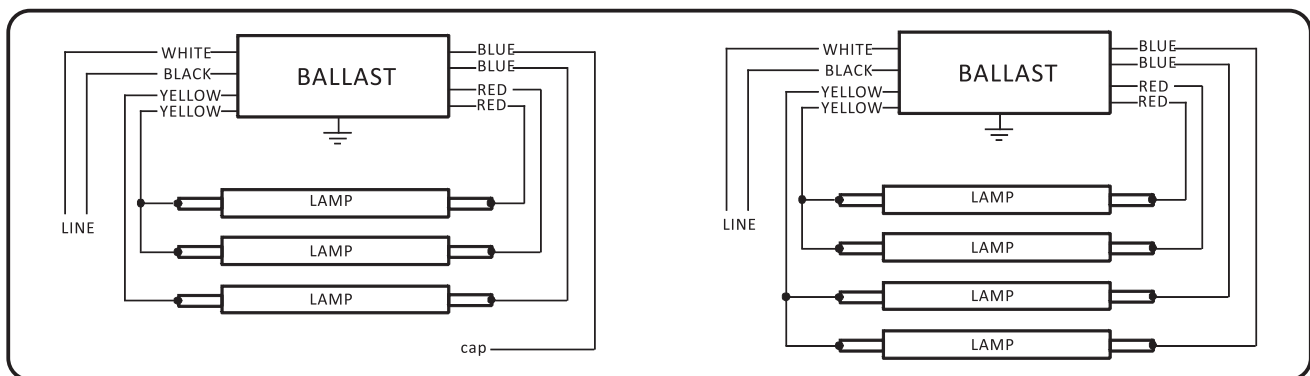
Two lamps



Three lamps



Four lamps

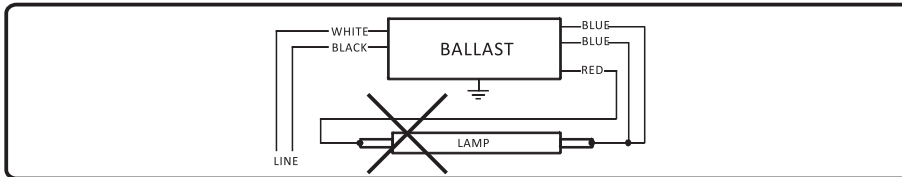


This device complies with Part 15 of the FCC Rules. Operation is subject to the following two conditions:
(1) this device may not cause harmful interference, and
(2) this device must accept any interference received, including interference that may cause undesired operation.

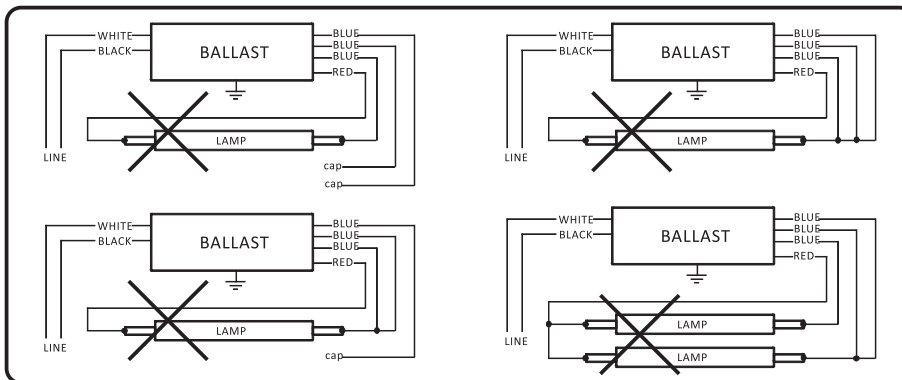
LED T8 Tube - Instant Fit

Instant start ballast wiring diagram (Incorrect)

Two Lamps Ballast Incorrect Wiring



Three Lamps Ballast Incorrect Wiring



Four Lamps Ballast Incorrect Wiring

